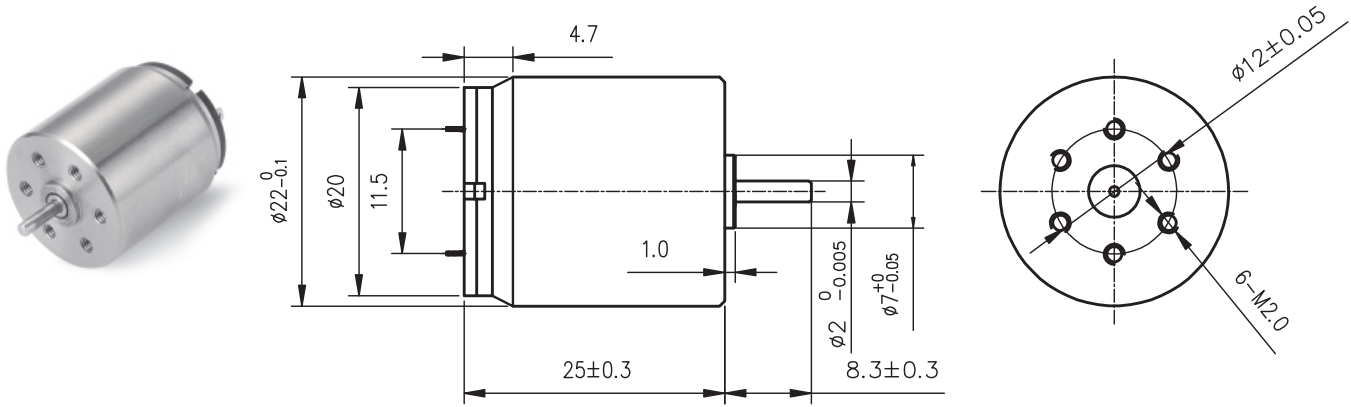


# 2225R 空心杯有刷电机



典型应用 Typical Applications: 舵机、智能小机器人

电机参数 ( Motor data )		06A	05A	13A		
额定电压下数值 (Values at nominal voltage)						
1 额定电压 (Nominal voltage)	v	6	12	12		
2 空载转速 (No load speed)	rpm	4900	10200	10500		
3 空载电流 (No load current)	mA	35	42	35		
4 额定转速 (Nominal speed)	rpm	4042	8360	9180		
5 额定转矩 (最大连续转矩) (Nominal torque)	mNm	2.00	5.00	5.00		
6 额定电流 (最大连续电流) (Nominal current)	A	0.20	0.48	0.50		
7 堵转转矩 (Stall torque)	mNm	11.46	27.50	40.12		
8 堵转电流 (Stall current)	A	1.00	2.50	3.75		
9 最大效率 (Max efficiency)	%	70	78	83		
电机常数 (Motor constant)						
10 相间电阻 (Terminal resistance)	Ω	6.00	4.80	3.20		
11 转矩常数 (Torque constant)	mNm/A	11.46	11.01	10.70		
12 速度常数 (Speed constant)	rpm / V	817	850	875		

## 其它特性参数 Other characteristic parameters 13A电机曲线图

- 13 环境温度范围 (Ambient temperature) -10 - 40°C
- 14 绕组最高允许温度 (Max permissible winding temperature) 80°C
- 15 最高允许转速 (Max permissible speed) 25000rpm
- 16 电极磁极对数 (Number of the pole pairs) 1
- 17 换向器片数 (Number of the commutator segments) 5
- 18 电机质量 (Weight) 43.8g

